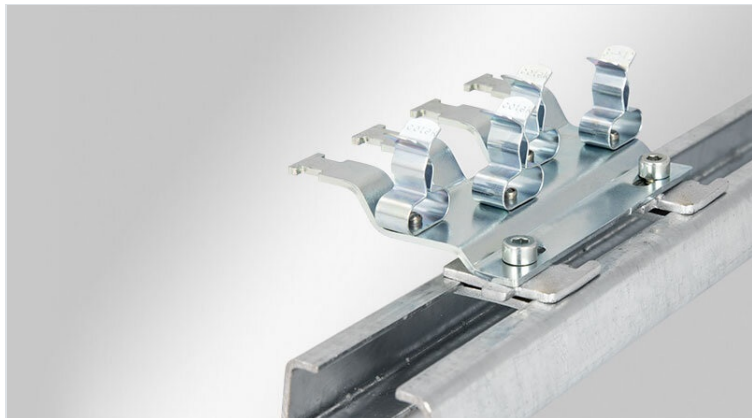


30mmC型DINレール用 EMCローフット

ストレインリリーフ機能付き



EMCローフットは、個々のケーブルシールドをアース電位に接続する場合に使用され、ケーブルを安全かつ簡単にシールドすることができます。様々な長さを用意しており、用途に応じて最大12個のSKL・MSKLシールドクランプを自由に装着できます。

ケーブル自体が、DIN EN 62444に準拠したケーブルタイにより、ケーブル被覆を介してストレインリリーフされています。

ケーブルのシールド部をシールドクランプに押し込みし、ケーブル被覆をストレインリリーフに結束バンドで固定します。

ケーブルの断面積に応じて、以下のEMCシールドクランプを用意しています。

SKL 1.5-3・SKL3-6・SKL6-8・SKL8-11・MSKL3-12

SKLシールドクランプは横一列、MSKLシールドクランプは二列に最適配置されており、非常に省スペースです。

ローフットはC型レールにSCネジフットで取付けできます。

オンラインEMC構成ツールで、個々のローフットが設定できます！



仕様

材質	シールドクランプ: バネ鋼、亜鉛メッキ 取付フット: 薄板鋼、亜鉛メッキ ねじ込み式の足: 薄板鋼、亜鉛メッキ
特性	耐震
取付型式	ネジ留め

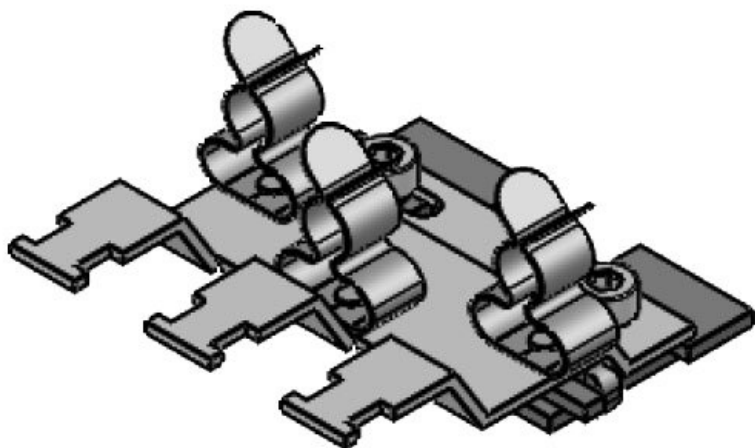
特長とメリット

- ケーブルシールドの最適な接触
- シールド接触とストレインリリーフの分離
- 容易なアセンブリ
- ケーブルシールドに常に一定の圧力をかけることで、クランプの圧力の再調整が不要
- 防振機能・メンテナンスフリー
- 最適な配置による省スペース化
- 要望に合わせたローフット調整
- 標準的な30mmC型レール用

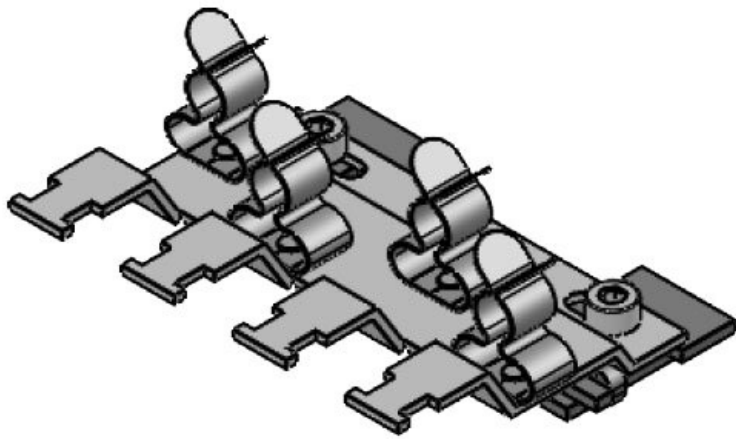
製品タイプとサイズ

SC|RLFZ-M (x3)

部品番号	38070.100	高さ	16,2 mm
EAN	4251269319	取付高	16,2 mm
	976		
梱包単位	1		
シールドクランプ数	3		
ケーブル数	3		
長さ	58 mm		
幅	54,1 mm		

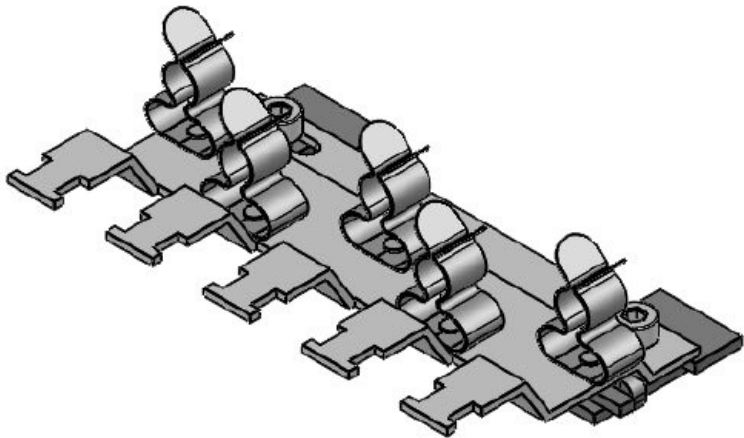


SC|RLFZ-M (x4)



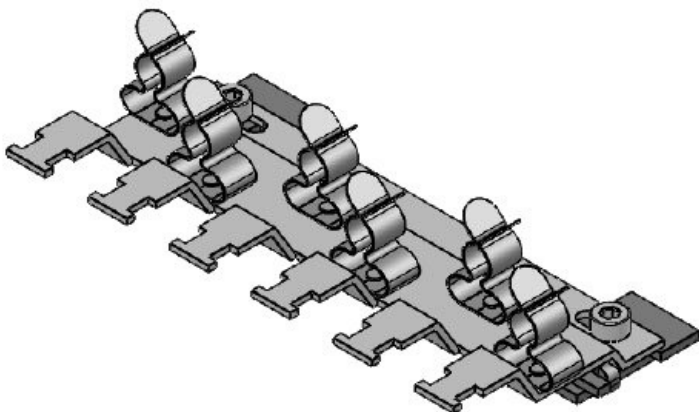
部品番号	38071.100	高さ	16,2 mm
EAN	4251269319	取付高	16,2 mm
	983		
梱包単位	1		
シールドクラン	4		
ブ数			
ケーブル数	4		
長さ	79 mm		
幅	54,1 mm		

SC|RLFZ-M (x5)

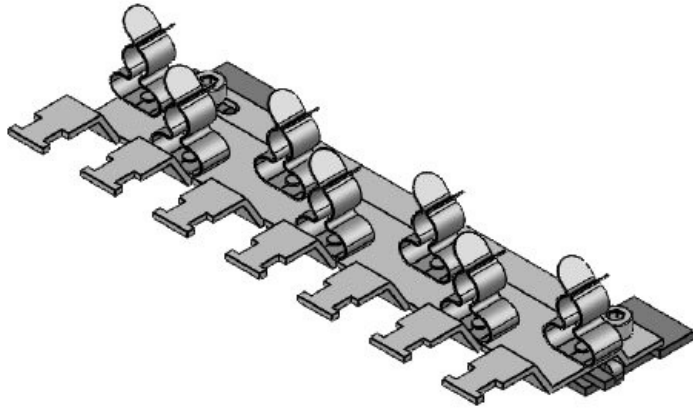


部品番号	38072.100	高さ	16,2 mm
EAN	4251269319	取付高	16,2 mm
	990		
梱包単位	1		
シールドクラン	5		
ブ数			
ケーブル数	5		
長さ	99,7 mm		
幅	54,1 mm		

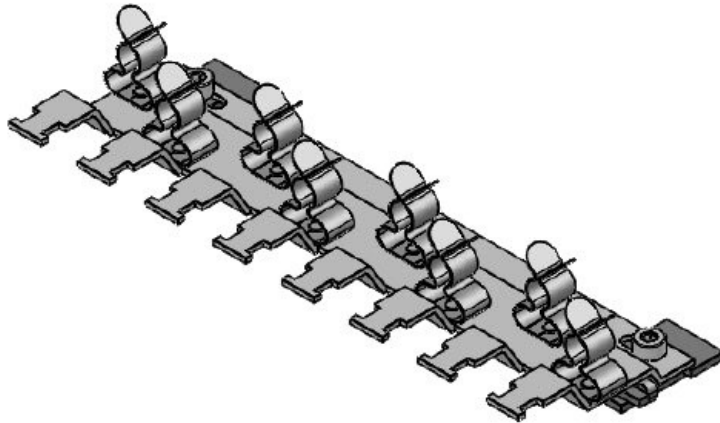
SC|RLFZ-M (x6)



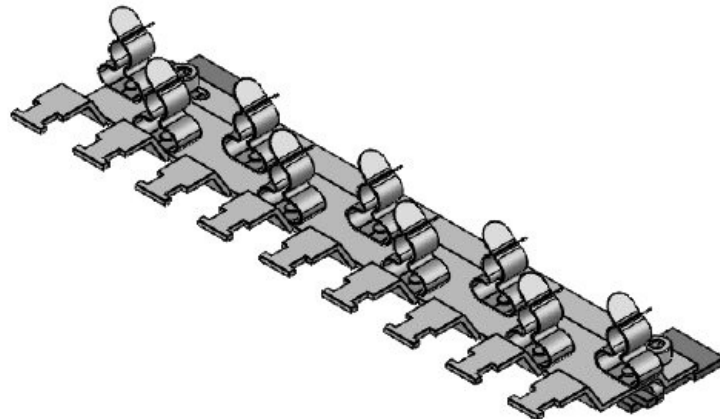
部品番号	38073.100	高さ	16,2 mm
EAN	4251269320	取付高	16,2 mm
	002		
梱包単位	1		
シールドクラン	6		
ブ数			
ケーブル数	6		
長さ	120,7 mm		
幅	54,1 mm		

SC|RLFZ-M (x7)

部品番号	38074.100	高さ	16,2 mm
EAN	4251269320	取付高	16,2 mm
	019		
梱包単位	1		
シールドクラン	7		
ブ数			
ケーブル数	7		
長さ	141,7 mm		
幅	54,1 mm		

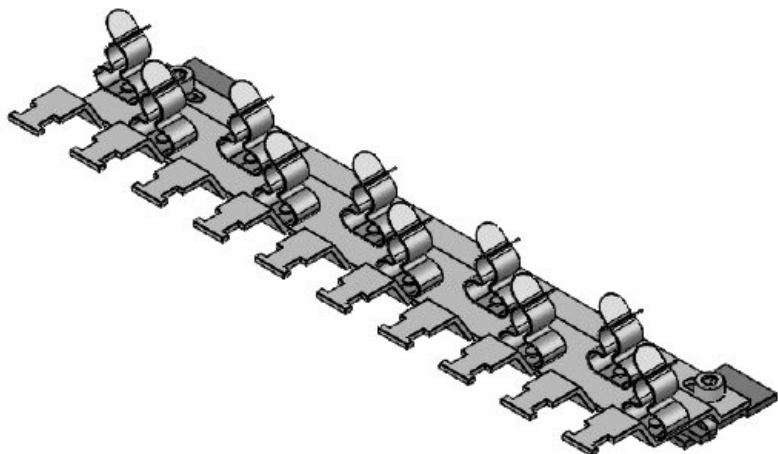
SC|RLFZ-M (x8)

部品番号	38075.100	高さ	16,2 mm
EAN	4251269320	取付高	16,2 mm
	026		
梱包単位	1		
シールドクラン	8		
ブ数			
ケーブル数	8		
長さ	162,7 mm		
幅	54,1 mm		

SC|RLFZ-M (x9)

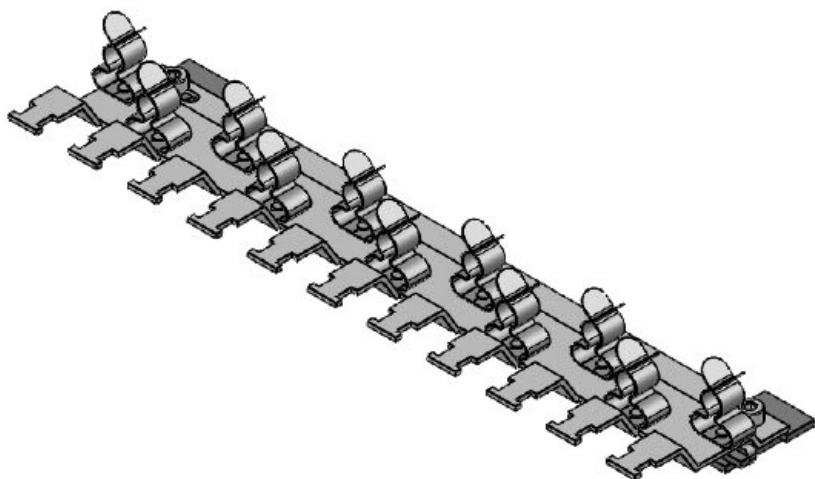
部品番号	38076.100	高さ	16,2 mm
EAN	4251269320	取付高	16,2 mm
	033		
梱包単位	1		
シールドクラン	9		
ブ数			
ケーブル数	9		
長さ	183,7 mm		
幅	54,1 mm		

SC|RLFZ-M (x10)



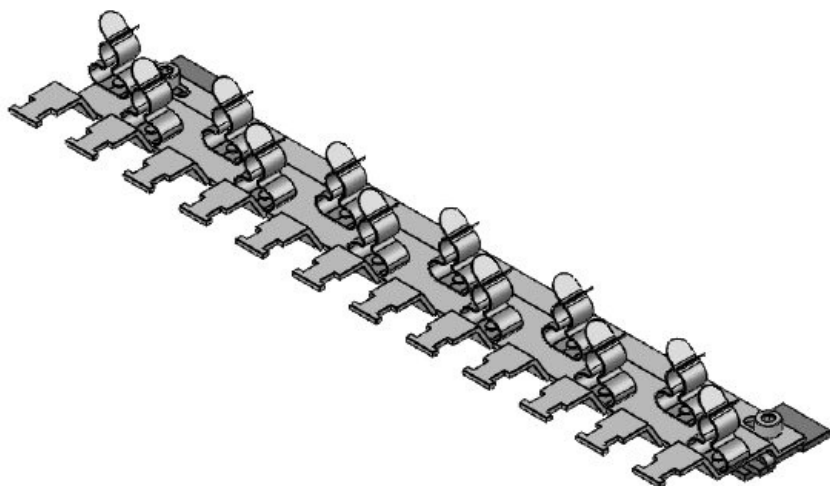
部品番号	38077.100	高さ	16,2 mm
EAN	4251269320	取付高	16,2 mm
	040		
梱包単位	1		
シールドクラン	10		
ブ数			
ケーブル数	10		
長さ	204,7 mm		
幅	54,1 mm		

SC|RLFZ-M (x11)



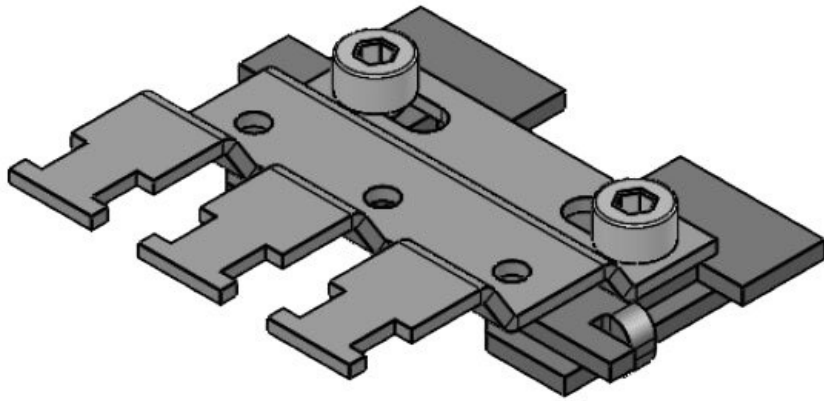
部品番号	38078.100	高さ	16,2 mm
EAN	4251269320	取付高	16,2 mm
	057		
梱包単位	1		
シールドクラン	11		
ブ数			
ケーブル数	11		
長さ	226 mm		
幅	54,1 mm		

SC|RLFZ-M (x12)



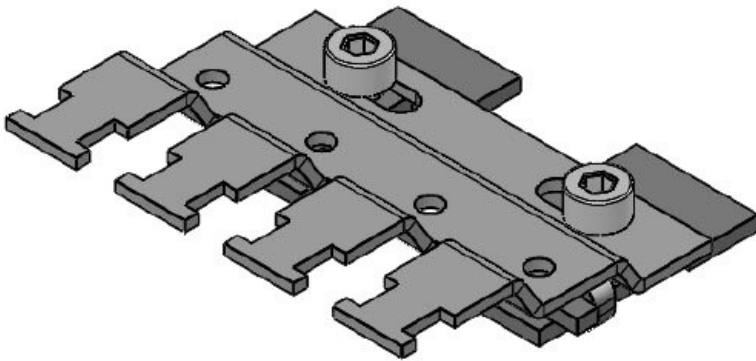
部品番号	38079.100	高さ	16,2 mm
EAN	4251269320	取付高	16,2 mm
	064		
梱包単位	1		
シールドクラン	12		
ブ数			
ケーブル数	12		
長さ	246,7 mm		
幅	54,1 mm		

SC|RLFZ (x3)



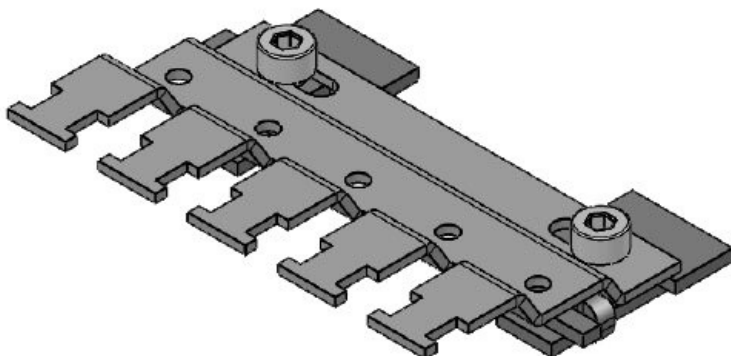
部品番号	38005.100	高さ	12,5 mm
EAN	4251269319	取付高	12,5 mm
	877		
梱包単位	1		
シールドクラン	3		
ブ数			
ケーブル数	3		
長さ	41,2 mm		
幅	44,4 mm		

SC|RLFZ (x4)

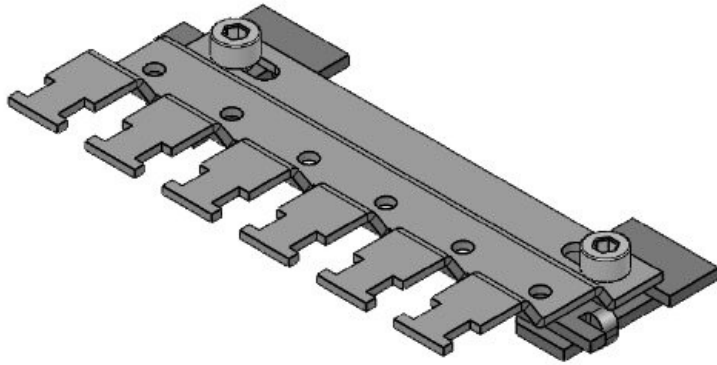


部品番号	38010.100	高さ	12,5 mm
EAN	4251269319	取付高	12,5 mm
	884		
梱包単位	1		
シールドクラン	4		
ブ数			
ケーブル数	4		
長さ	56,8 mm		
幅	44,4 mm		

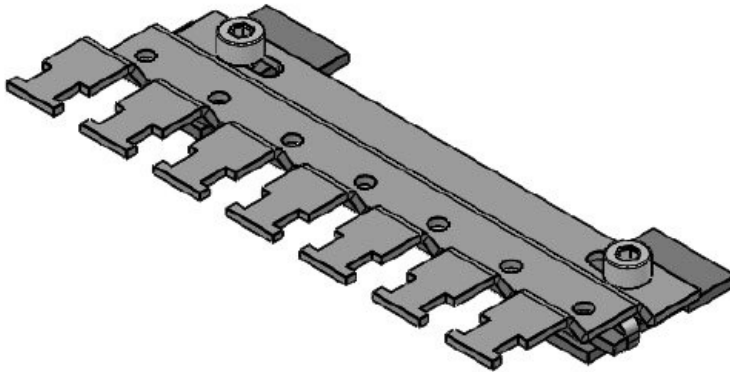
SC|RLFZ (x5)



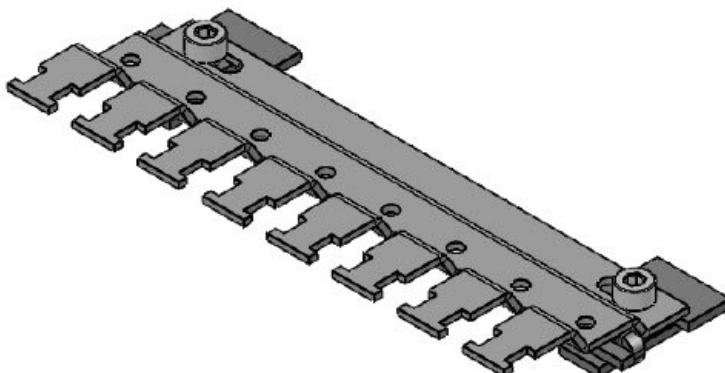
部品番号	38015.100	高さ	12,5 mm
EAN	4251269319	取付高	12,5 mm
	891		
梱包単位	1		
シールドクラン	5		
ブ数			
ケーブル数	5		
長さ	72,4 mm		
幅	44,4 mm		

SC|RLFZ (x6)

部品番号	38020.100	高さ	12,5 mm
EAN	4251269319	取付高	12,5 mm
	907		
梱包単位	1		
シールドクラン	6		
ブ数			
ケーブル数	6		
長さ	88 mm		
幅	44,4 mm		

SC|RLFZ (x7)

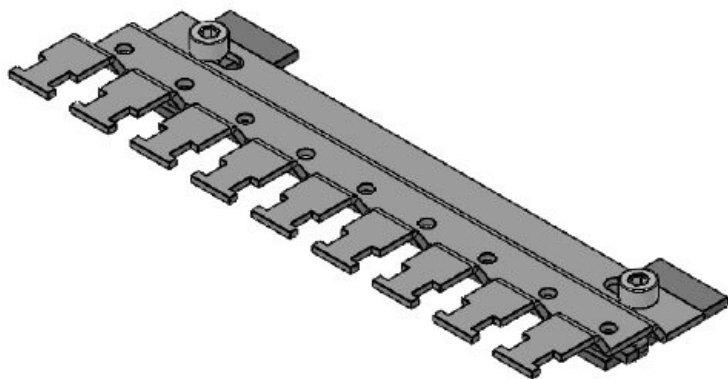
部品番号	38025.100	高さ	12,5 mm
EAN	4251269319	取付高	12,5 mm
	914		
梱包単位	1		
シールドクラン	7		
ブ数			
ケーブル数	7		
長さ	103,6 mm		
幅	44,4 mm		

SC|RLFZ (x8)

部品番号	38030.100	高さ	12,5 mm
EAN	4251269319	取付高	12,5 mm
	921		
梱包単位	1		
シールドクラン	8		
ブ数			
ケーブル数	8		
長さ	119,2 mm		
幅	44,4 mm		

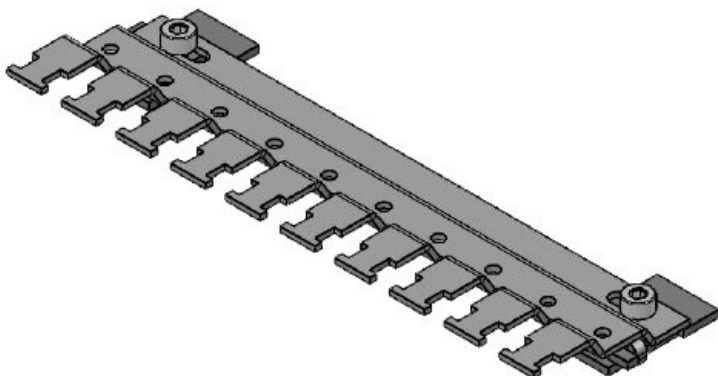
SC|RLFZ (x9)

部品番号	38035.100	高さ	12,5 mm
EAN	4251269319	取付高	12,5 mm
	938		
梱包単位	1		
シールドクラン	9		
ブ数			
ケーブル数	9		
長さ	134,8 mm		
幅	44,4 mm		



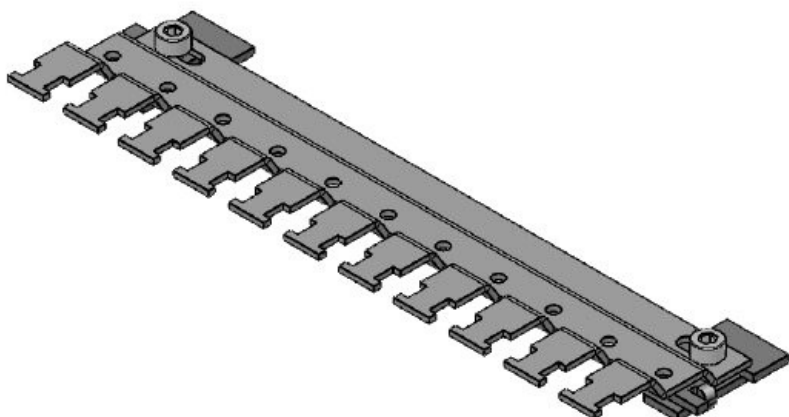
SC|RLFZ (x10)

部品番号	38040.100	高さ	12,5 mm
EAN	4251269319	取付高	12,5 mm
	945		
梱包単位	1		
シールドクラン	10		
ブ数			
ケーブル数	10		
長さ	150,4 mm		
幅	44,4 mm		

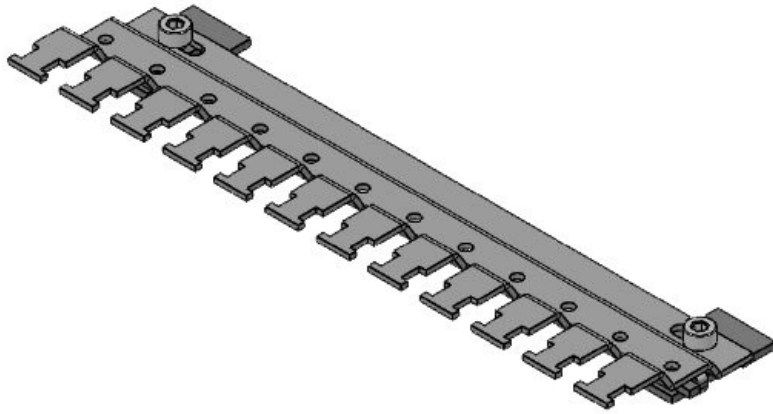


SC|RLFZ (x11)

部品番号	38045.100	高さ	12,5 mm
EAN	4251269319	取付高	12,5 mm
	952		
梱包単位	1		
シールドクラン	11		
ブ数			
ケーブル数	11		
長さ	166 mm		
幅	44,4 mm		



SC|RLFZ (x12)



部品番号	38050.100	高さ	12,5 mm
EAN	4251269319	取付高	12,5 mm
	969		
梱包単位	1		
シールドクランプ数	12		
ケーブル数	12		
長さ	181,6 mm		
幅	44,4 mm		

icotek[®]
smart cable management